



19 BUNDESREPUBLIK
DEUTSCHLAND



DEUTSCHES
PATENT- UND
MARKENAMT

12 Patentschrift
10 DE 100 57 832 C 1

51 Int. Cl. 7:
A 61 B 5/145
A 61 B 5/15

21 Aktenzeichen: 100 57 832.2-35
22 Anmeldetag: 21. 11. 2000
43 Offenlegungstag: -
45 Veröffentlichungstag
der Patenterteilung: 21. 2. 2002

DE 100 57 832 C 1

Innerhalb von 3 Monaten nach Veröffentlichung der Erteilung kann Einspruch erhoben werden

73 Patentinhaber:
Paul Hartmann AG, 89522 Heidenheim, DE

74 Vertreter:
Dreiss, Fuhlendorf, Steimle & Becker, 70188
Stuttgart

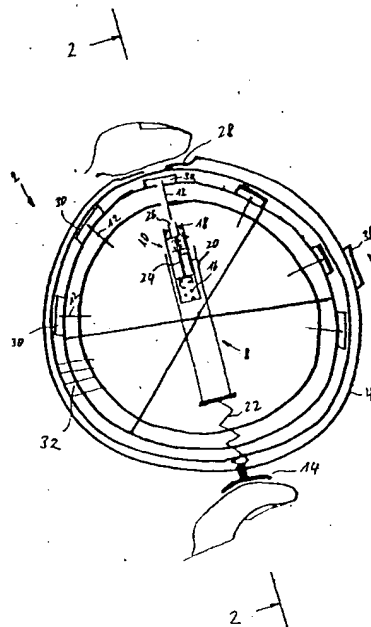
72 Erfinder:
Wurster, Thomas, Dr., 89522 Heidenheim, DE;
Krzysztof, Malowaniec, 89522 Heidenheim, DE

56 Für die Beurteilung der Patentfähigkeit in Betracht
gezogene Druckschriften:

US 59 51 492 A
US 47 87 398
US 46 27 445
EP 06 54 659 A1
EP 04 75 692 A1
EP 04 49 525 A1
WO 92 07 263 A1

54 Blutanalysegerät

57 Die Erfindung betrifft ein Blutanalysegerät mit einer ein Stechelement (12) aufweisenden Blutentnahmevorrichtung (8), mit einem ein Meßfeld definierenden membranartigen Testmittel (30), mit einer eine Auswerteelektronik umfassenden Auswerteeinrichtung (38) und mit einer Anzeigeeinrichtung (44), die ein als ein einziges Gerät handhabbares Komplettsystem bilden; um ein derartiges Gerät dahingehend weiterzubilden, dass es benutzerfreundlicher bedienbar ist, wird vorgeschlagen, das Gerät so auszubilden, dass eine Mehrzahl von Testmitteln (30) in das Gerät einsetzbar ist, die zur Durchführung mehrerer Messungen nacheinander in eine Arbeitsposition bringbar sind, in der sie mit der Auswerteeinrichtung (38) zusammenwirken können, dass die Blutentnahmevorrichtung (8) ebenfalls eine Mehrzahl von Stechelementen (12) aufweist und dass bei Positionierung eines jeweiligen Testmittels (30) in der Arbeitsposition ein Stechelement (12) durch das Testmittel (30) hindurchstoßbar und in die Hautoberfläche eines Benutzers einsteckbar ist, die an einer der Arbeitsposition zugeordneten Stechposition (28) am Gerät angelegt ist, so dass aus der Hautoberfläche austretendes Blut direkt das Testmittel (30) beaufschlagen kann.



DE 100 57 832 C 1

Beschreibung

[0001] Die Erfindung betrifft ein Blutanalysegerät nach dem Oberbegriff des Anspruchs 1 zur Bestimmung eines Analyten wie Fructosamin, Lactat, Cholesterol, insbesondere Glucose, an unmittelbar zuvor entnommenen Minimalmengen von Blut eines Benutzers.

[0002] Die Erfindung befasst sich mit solchen Blutanalysegeräten, die ausgebildet sind mit einem ein Meßfeld definierenden membranartigen Testmittel, welches mit der entnommenen Minimalmenge von Blut benetzt wird und Teststreagenzien umfasst, mit einer Auswertelektronik umfassenden, beispielsweise optisch, vorzugsweise reflektometrisch, oder elektrochemisch arbeitenden Auswerteeinrichtung und mit einer Anzeigeeinrichtung, wobei die vorstehend erwähnten Komponenten ein als ein einziges Gerät handhabbares Komplettsystem bilden.

[0003] Ein derartiges Analysegerät ist bspw. aus der US-Patentschrift US-A-4.787.398 bekannt. Dieses Blutzuckermeßgerät umfasst ein Grundgerät mit einer Stößelanordnung zum Auslenken eines Stechelements und mit einer Auswerteeinrichtung und einer Anzeigeeinrichtung. Für jede Messung muß an dem Grundgerät eine auswechselbare Einheit angeordnet werden, welche das Stechelement und ein mit Blut zu benetzendes Testmittel in Form eines Teststreifens umfasst. Diese auswechselbare Einheit wird nach jedem Gebrauch verworfen.

[0004] Hiervon ausgehend liegt der vorliegenden Erfindung die Aufgabe zugrunde, ein Blutanalysegerät so weiterzubilden, dass es weniger einzeln zu handhabende Komponenten aufweist und damit einfacher bedienbar und benutzerfreundlicher ist.

[0005] Ein aus EP 0 449 525 A1 bekanntes Blutanalysegerät umfasst zwar ebenfalls eine integrierte Auslösevorrichtung für ein Stechelement. Vor jeder Inbetriebnahme muß aber ein neues Stechelement manuell in die Auslösevorrichtung als Teil der Blutentnahmevorrichtung eingesetzt werden, und danach muß ein Teststreifen in das Gerät eingesetzt werden.

[0006] Auch US-A-4.627.445 zeigt ein Komplettsystem für ein Blutzuckermeßgerät im vorstehenden Sinne. Auch hier muß aber vor jeder Messung eine neue auswechselbare Einheit aus Stechelement und Testmittel aufwendig an einem Grundgerät montiert und danach demontiert werden.

[0007] Entsprechendes zeigt US-A-5.951.492. Gemäß dieser Druckschrift umfasst eine wegwerfbare Einheit eine kapillare Röhre, an deren körperabgewandtem Ende ein Teststreifen vorgesehen ist, der mit der entnommenen Minimalmenge von Blut beaufschlagt wird. Die kapillare Röhre ist an ihrem Vorderende mit einem Stechelement ausgebildet. Wiederum muß vor und nach jedem Meßvorgang eine neue wegwerfbare Einheit der soeben beschriebenen Art montiert bzw. demontiert werden. Nach einem weiteren Ausführungsbeispiel ist im Bereich der benutzerzugewandten Stirnseite des Geräts ein querverlaufender Schlitz vorgesehen, durch den eine poröse Testmembran mit Träger eingesteckt werden kann, die dann von dem Stechelement beim Stechvorgang durchstoßen wird.

[0008] US-A-5.971.941 zeigt nach einer Ausführungsform ein Komplettsystem im vorstehend geschilderten Sinne, wobei eine Kassette mit ungebrauchten streifenförmigen Testmitteln in ein Grundgerät eingesetzt und dann mittels eines Schiebers ein jeweiliges Testmittel in eine jeweilige Arbeitsposition gebracht werden kann. Über eine Auslöseeinrichtung, welche einen Teil der Blutentnahmevorrichtung bildet, wird mittels eines Stößels eine in einem jeweiligen Teststreifen untergebrachte Nadel zur Blutentnahme nach außen gestoßen, um die Hautoberfläche eines

Benutzers zu durchstechen, damit kapillares Blut zur Analyse gewonnen werden kann. Nähere Ausführungen, wie die Analyse ausgeführt wird, lassen sich dieser Druckschrift nicht entnehmen. Nach einer weiteren in dieser Druckschrift beschriebenen Ausführungsform wird ein wegwerfbarer zylinderförmiger Aufsatz oder Einsatz beschrieben, welcher ein Stechelement und eine tablettentförmige Testmembran mit einer Durchtrittsöffnung für das Stechelement aufweist. Dieser Aufsatz oder Einsatz wird dann in eine Halteausschneidung einer Stößelanordnung eingesetzt, welche das Stechelement zur Blutentnahme nach außen drückt. Auch hier muß wiederum vor und nach jedem Testvorgang die wegwerfbare Einheit montiert bzw. demontiert werden.

[0009] Die eingangs erläuterte Aufgabe, eine bedienerfreundliche Weiterbildung eines Blutanalysegeräts der genannten Art zu schaffen, die auch eine sichere Blutversorgung des Testmittels mit möglichst geringsten Blutmengen gewährleistet, wird erfindungsgemäß dadurch gelöst, dass eine Mehrzahl von Testmitteln in das Gerät einsetzbar ist, die zur Durchführung mehrerer Messungen nacheinander in eine Arbeitsposition bringbar sind, in der sie mit der Auswerteeinrichtung zusammenwirken können, dass die Blutentnahmevorrichtung ebenfalls eine Mehrzahl von Stechelementen aufweist, und dass bei Positionierung eines jeweiligen Testmittels in der Arbeitsposition ein Stechelement durch das Testmittel hindurchstoßbar und in die Hautoberfläche eines Benutzers einsteckbar ist, die an einer der Arbeitsposition zugeordneten Stechposition am Gerät angelegt ist, so daß aus der Hautoberfläche austretendes Blut direkt das Testmittel beaufschlagen kann.

[0010] Es soll also erfindungsgemäß eine Montage oder Demontage vor und nach jedem Test-, Meß- oder Analysevorgang vermieden werden. Aus diesem Grund ist in dem Blutanalysegerät eine Mehrzahl von Testmitteln und vorzugsweise eine dieser Anzahl genau entsprechende Anzahl von Stechelementen vorgesehen, die nacheinander in die erwähnte Arbeitsposition bringbar sind und dann durch Betätigen oder Auslösen der Blutentnahmevorrichtung mit dieser zusammenwirken. Ein in der Arbeitsposition befindliches Stechelement wird dann durch das membranartige Testmittel hindurch in die Hautoberfläche eines Benutzers eingestochen, so dass die dabei gewonnene Minimalmenge unmittelbar das membranartige Testmittel benetzt, ohne zuvor kapillare Röhren oder Spalte durchdringen zu müssen, die ihrerseits wiederum Blutvolumen beanspruchen. Um die Testmittel bzw. Stechmittel in die Arbeitsposition zu bringen und die Stechmittel zu betätigen, sind an sich beliebige mechanische oder elektromotorische Schalt- und Antriebsmittel denkbar. Die Anzahl der vorzugsweise als Einheit handhabbaren Testmittel und vorteilhafterweise auch der Stechmittel beträgt vorzugsweise 5 bis 75, insbesondere 14-28. Die Anzahlen 14 und 28 entsprechen einem 2 bzw. 4-Wochenrhythmus wenn pro Tag eine Analyse genommen wird.

[0011] Nach der Auswertung und Anzeige des Ergebnisses der Analyse, bspw. des Blutzuckergehalts, wird das jeweilige Testmittel aus der Arbeitsposition gebracht und dabei vorzugsweise gleich das nächstfolgende Testmittel in die Arbeitsposition gebracht.

[0012] Vor diesem Vorgang könnte das Stechelement wieder aus dem Testmittel herausgezogen werden. Es erweist sich indessen als vorteilhaft, wenn das Stechelement nach dem Stechvorgang in dem Testmittel verbleibt und zusammen mit diesem aus der Arbeitsposition entfernbar ist, um ein neues Testmittel dort anzuordnen. Das Stechelement kann auch soweit zurückgezogen werden, dass es nicht über eine Fingerauflagefläche des Gerätes vorsteht. Dies ist aber nicht zwingend erforderlich.

[0013] Nach einer weiteren Ausführungsform der Erfindung ist es denkbar, dass das Stechelement schon vor dem Stechvorgang mit dem membranartigen Testmittel verbunden ist und zusammen mit diesem in das Gerät einsetzbar und in die Arbeitsposition verlagerbar ist. Das Stechelement kann dabei bereits in das membranartige Testmittel eingesteckt oder durch dieses hindurch gesteckt sein.

[0014] Nach einem Stech- und Meßvorgang können gebrauchte Stechelemente und Testmittel einzeln oder gemeinsam auswerfbar sein oder sie können in eine Speicher- und Entsorgungsposition gebracht werden.

[0015] In Weiterbildung der Erfindung sind die Testmittel auf einem gegenüber einem Gehäusegrundkörper beweglichen, vorzugsweise drehbaren Träger angeordnet und mit diesem in den Gehäusegrundkörper des Geräts einsetzbar. Die Testmittel können dann nacheinander durch Drehen des Trägers in die Arbeitsposition bzw. aus der Arbeitsposition heraus in eine Speicher- und Entsorgungsposition gebracht werden.

[0016] Dabei sind die Testmittel vorteilhafterweise so auf dem Träger angeordnet, dass ihre jeweilige Flächennormale in radialer Richtung im Bezug auf den drehbaren Träger verläuft. Der Träger ist desweiteren vorzugsweise ringartig ausgebildet und um das Ringzentrum drehbar gelagert.

[0017] Vorzugsweise ist ein Schutz gegen Verschmutzung, Kontamination und Einwirkung von Feuchtigkeit vorzusehen. Der Träger kann hierfür vorteilhafterweise kassettenförmig geschlossen ausgebildet sein. Der Träger kann dann über fenster- oder blendenartig verschließbare und freigelegte Öffnungen verfügen, um mit dem Stoßmechanismus zusammenzuwirken und das Stechelement zur Ausführung des Stechvorgangs nach außen treten zu lassen bzw. Blut zu den Testmitteln gelangen zu lassen. Als weiteren Schutz, insbesondere vor Luftfeuchtigkeit, könnten die Testmittel alternativ oder zusätzlich durch folienartige Abdeckmittel überfangen sein, die dann in der Arbeitsposition entfernt werden können.

[0018] Innerhalb der Ringform ist dann vorteilhafterweise die Blutentnahmeverrichtung mit den mehreren Stechelementen untergebracht. Hierzu ist es denkbar, dass innerhalb der Ringform eine Auslösevorrichtung, wie sie an sich bekannt und bspw. in den eingangs erwähnten Druckschriften beschrieben ist, untergebracht ist. Beispielsweise ist eine stoßelartige Stoßanordnung verwirklicht, welche auf die körperabgewandte Seite eines in der Arbeitsposition angeordneten Stechelements so einwirkt, dass es in die Hautoberfläche eines Benutzers eindringt. Es wäre auch denkbar, dass ein jeweiliges Stechelement in der Arbeitsposition in eine klemmende Anordnung etwa zwischen aufeinander zu bewegbaren Backen des Stoßorgans genommen wird, so dass mit Vor- und Zurückbewegen des Stoßorgans das Stechelement nach außerhalb des Geräts bewegt und wieder zurückgezogen werden kann. Jedenfalls bildet die Antriebseinheit der Blutentnahmeverrichtung, welche also ein jeweiliges Stechelement durch das membranartige Testmittel hindurch in die Hautoberfläche eines Benutzers stößt, einen Teil des Grund- oder Basisgeräts, wie auch die Auswerteinrichtung und die Anzeigeeinrichtung. Demgegenüber bilden die membranartigen Testmittel und die Stechelemente wegwerfbare Elemente, die in einer vorbestimmten Konfiguration, etwa durch Anordnung auf einem Träger in den Gehäusegrundkörper eingesetzt werden.

[0019] Es erweist sich desweiteren als vorteilhaft, wenn die Stechelemente – wie bereits erwähnt – ebenfalls auf einem drehbaren Träger, vorzugsweise auf demselben Träger wie die Testmittel, in das Blutanalysegerät eingesetzt werden. Durch Drehen des oder der Träger wird dann ein jeweiliges Stechelement ebenfalls in Arbeitsposition gebracht,

also in eine Position, wo es von dem Stoßorgan der Blutentnahmeverrichtung beaufschlagt oder von diesem in klemmender Anordnung gegriffen und zur Ausführung des Stechvorgangs schlagartig bewegt werden kann.

[0020] Es erweist sich als insgesamt vorteilhaft, wenn das Blutanalysegerät eine im wesentlichen kreisscheibenförmige Außenkontur aufweist, da es solchermaßen bequem mit den Händen des Benutzers ergriffen und gehalten werden kann.

[0021] In weiterer Ausbildung dieses Erfindungsgedankens weist das Gerät einander gegenüberliegend eine Stechposition zum Anlegen der zu stechenden Hautoberfläche und eine Auslöseposition zum Auslösen des Stechvorgangs durch manuelle Betätigung einer Auslösetaste auf.

[0022] Vorteilhafterweise wird das Gerät dann dadurch gehalten, dass ein Benutzer das Gerät mit zwei Fingern an der Stechposition und der Auslösetaste hält. Die Auslösetaste ist dabei vorteilhafterweise ergonomisch zum Ergreifen mittels des Daumens eines Benutzers ausgeformt. Sie verfügt vorzugsweise über einen Druckpunkt, der zum Auslösen des Stechvorgangs überwunden werden muß. Es erweist sich aus Sicherheitsgründen als vorteilhaft, wenn der Stechvorgang nur dann ausgelöst werden kann, wenn beide Finger ihre bestimmungsgemäße Position eingenommen haben. Dies könnte durch Berührungssensoren oder auch über einen Druckpunktmechanismus verwirklicht werden.

[0023] Es wird aber darauf hingewiesen, dass anstelle eines nadel- oder lanzettenförmigen Stechelements, welches in an sich bekannter Weise zur Ausführung des Stechvorgangs in Richtung auf die Hautoberfläche eines Benutzers vorzugsweise schlagartig bewegt wird, indem bspw. eine federvorgespannte Stoßeinrichtung ausgelöst wird, auch ein Laserstrahl verwendet werden kann. Die hierzu erforderliche Laserlichtquelle gehört dann zu den nicht wegwerfbaren Systemkomponenten des Blutanalysegeräts. Auch bei dieser Lösung kann ein jeweiliges Testmittel mit einer Öffnung versehen sein, durch welche der Laserstrahl hindurchtreten kann.

[0024] Weitere Merkmale, Einzelheiten und Vorteile der Erfindung ergeben sich aus den beigefügten Patentansprüchen und aus der zeichnerischen Darstellung und nachfolgenden Beschreibung einer bevorzugten Ausführungsform der Erfindung.

[0025] In der Zeichnung zeigt:

[0026] Fig. 1 eine schematische Anordnung einer ersten Ausführungsform eines erfindungsgemäßen Blutanalysegeräts;

[0027] Fig. 2 eine Schnittansicht des Blutanalysegeräts nach Fig. 1.

[0028] Die Fig. 1 und 2 zeigen eine schematische Ansicht eines erfindungsgemäßen Blutanalyzesystems, wobei Fig. 1 eine Ansicht in das Innere bei abgenommenem Deckel und Fig. 2 eine schematische Schnittansicht darstellt. Das insgesamt mit den Bezugszeichen 2 bezeichnete Blutanalysegerät in Form eines Blutzuckermessgeräts umfasst einen Gehäusegrundkörper 4 und einen abnehmbaren Deckel 6. Im Inneren des Gehäusegrundkörpers 4 ist eine Blutentnahmeverrichtung 8 mit einem Stoßmechanismus 10 und einem Stechelement 12 in Form einer Nadel untergebracht. Die Blutentnahmeverrichtung 8 wirkt mit einer Auslösetaste 14 an der schmalen Außenseite des scheibenförmigen Gehäusegrundkörpers 4 zusammen. Der Stoßmechanismus 10 umfasst eine Stoß- und eine Rückzugsfeder 16, 18, die beide nur schematisch angedeutet sind. Über mechanische Kopplungs- und Steuermittel 20 kann durch Drücken der Auslösetaste 14 und Überwinden eines Druckpunktmechanismus 22 der Stoßmechanismus 10 ausgelöst werden, so dass unter Vorspannung der Stoßfeder 16 ein Stoßbel 24 nach radial au-

Ben schnell, dabei das Stechelement 12 zwischen Backen 26 klemmend aufnimmt und nach radial nach außen stößt und unmittelbar danach unter der Wirkung der Rückzugsfeder 18 wieder geringfügig zurückzieht. Dabei dringt das Stechelement 12 kurzzeitig über die der Auslösetaste radial gegenüberliegende Fingerauflagefläche 28 an der Außenseite des Gehäusegrundkörpers 4, welche eine Stechposition definiert, vor und sticht dabei mit vorbestimmter Geschwindigkeit und Eindringtiefe in die Hautoberfläche eines Benutzers kurzzeitig ein, um dort eine Minimalstmenge von Blut austreten zu lassen.

[0029] Beim Nachaußenschnellen des Stechelements 12 wird ein membranartiges Testmittel 30, welches auf noch näher zu beschreibende Weise in der unmittelbaren Nähe hinter der Fingerauflagefläche 28 angeordnet ist, von dem Stechelement 12 durchdrungen. Das aus der Hautoberfläche austretende Blut benetzt dann unmittelbar die nach außen gewandte Oberfläche des membranartigen mit Reagenzmitteln versehenen Testmittels 30.

[0030] Wie aus den Figuren ersichtlich, ist eine Mehrzahl von Testmitteln 30 und diesen jeweils zugeordneten Stechelementen 12 vorgesehen. Die Testmittel 30 und Stechelemente 12 sind auf einem ringförmigen Träger 32 angeordnet, bspw. sind über den Umfang oder einen Teilumfang des ringförmigen Trägers 32 acht oder zehn Paare von Testmitteln 30 und Stechelementen 12 angeordnet. Der Träger 32 ist bei abgenommenem Deckel 6 in eine komplementär ausgebildete und um das Ringzentrum drehbare Aufnahmeeinrichtung 34 einsetzbar. Es wären aber auch Ausführungsformen denkbar, bei denen der Deckel zum Einsetzen des Trägers nicht abgenommen zu werden braucht, sondern eine nach oben offene Ausnehmung zum Einsetzen eines kassettenförmig geschlossenen Trägers 32 aufweist. Hierdurch wird ein Schutz gegen Verschmutzung, Kontamination und Einwirkung von Feuchtigkeit erreicht. Der Träger 32 kann dann über fenster- oder blendenartig verschließbare und freigebbare Öffnungen verfügen, um mit dem Stoßmechanismus zusammenzuwirken und das Stechelement zur Ausführung des Stechvorgangs nach außen treten zu lassen bzw. Blut zu den Testmitteln gelangen zu lassen. Als weiteren Schutz insbesondere vor Luftfeuchtigkeit könnten die Testmittel alternativ oder zusätzlich durch folienartige Abdeckmittel überfangen sein, die dann in der Arbeitsposition entfernt werden können.

[0031] Wie aus den Figuren zu ersehen, sind die membranartigen Testmittel so angeordnet, dass sie mit ihrer Flächennormalen in radialer Richtung bzgl. des Ringzentrums angeordnet sind. Durch Betätigen eines schieberartigen Tasters 36 an der Außenseite des Gehäusegrundkörpers 4 wird die Aufnahmeeinrichtung 34 und mit ihr der darin formschlüssig gehaltene und positionierte Träger 32 in eine diskrete weitere Winkelposition gedreht, so dass aufeinanderfolgend die Paare von Testmitteln 30 und Stechelementen 12 in eine Arbeitsposition gebracht werden, in der das Stechelement mit dem Stoßmechanismus 10 zusammenwirken kann. Auf diese Weise wird das Blutzuckermeßgerät durch Einsetzen des vorzugsweise kassettenförmig ausgebildeten Trägers 32 mit einer Anzahl von bspw. zehn Testmitteln und Stechelementen für zehn Messungen konditioniert. Nach einer Messung braucht lediglich der Taster 36 betätigt zu werden, um das nächste Paar von Testmitteln und Stechelement in die Arbeitsposition zu bringen. Weitere Montage- oder Demontageschritte vor und nach einem jeweiligen Meßvorgang sind nicht erforderlich. Gebrauchte Testmittel und Stechelemente werden mit dem Träger in eine Speicher- oder Entsorgungsposition gebracht, welche der Arbeitsposition in Uhrzeigersinnrichtung folgt. Es wäre aber auch denkbar, einen Auswerfmechanismus vorzusehen, der ein jeweiliges

gebrauchtes Paar zur Entsorgung auswirft, was jedoch als weniger bevorzugt angesehen wird, da dann unmittelbar eine sachgerechte Entsorgung stattfinden muß. Die geschützte Anordnung der gebrauchten Paare innerhalb des kassettenförmigen Trägers 32 wird demgegenüber bevorzugt. Nach Durchführung der vorbestimmten Anzahl von Analysen wird der kassettenförmige Träger entfernt und entsorgt und durch einen neuen ersetzt.

[0032] Dadurch, dass das Stechelement 12 beim Stechvorgang das membranartige Testmittel 30, vorzugsweise in dessen Zentrum durchdringt ist sichergestellt, dass das Testmittel in unmittelbarer Nähe zu der Einstichstelle an der Hautoberfläche des Benutzers positioniert ist. Das dort austretende Blut wird sofort und vor allem gleichmäßig an das Testgebiet des Testmittels abgegeben und zwar auch dann, wenn nur geringe Blutmengen zur Verfügung stehen.

[0033] Im dargestellten Fall sind die Stechelemente 12 auf dem Träger 32 so angeordnet, dass sie, wenn der Stoßmechanismus 10 auf sie einwirkt das Zentrum des Testmittels 30 durchstoßen. Hierfür kann es sich als vorteilhaft erweisen, wenn die Stechelemente 12 bereits so auf dem Träger 32 angeordnet sind, dass ihre Nadelspitze, zumindest teilweise in Dickenrichtung in das zugeordnete Testmittel 30 eingedrungen ist. Hierdurch wird eine Positionierungshilfe erreicht. Es kann in dem Testmittel 30 auch eine durchgehende Führungsöffnung vorgesehen sein. Der Durchmesser der Führungsöffnung sollte aber vorzugsweise geringer sein als der Außendurchmesser des Stechelements um zu verhindern, dass durch einen Spalt zwischen der Außenoberfläche des Stechelements und der Führungsöffnung Blut in Richtung auf die Rückseite des Testmittels hindurchdringt.

[0034] Im Inneren des Blutzuckermeßgeräts ist auch eine an sich bekannte Auswerteeinrichtung 38 vorgesehen. Eine optische, vorzugsweise reflektometrische Auswerteeinheit ist schematisch in Fig. 2 angedeutet. Die Auswerteeinrichtung kann eine Lichtquelle 40 und einen Sensor 42 zur reflektometrischen Messung der Färbung der Rückseite des membranartigen Testmittels 30 umfassen, wo die Analyse-reaktion von in der Blutprobe enthaltener Glukose mit dem Test- oder Nachweisreagenten stattfindet (enzymatische Redox-Reaktion). Die Prinzipien einer optischen Auswerteeinrichtung sind zum Beispiel in EP-A-0 654 659 und EP-A-0 475 692 beschrieben.

[0035] Im Falle der Anwendung des elektrochemischen Meßprinzips entfällt die optische Auswerteeinrichtung. Die enzymatische Redox-Reaktion wird statt dessen über Detektion von elektrischem Strom bzw. Spannung an einer Elektrode quantifiziert (z. B. beschrieben in EP-A-0 552 223).

[0036] Die Auswerteeinrichtung 38 umfasst in an sich bekannter Weise eine Auswerteelektronik, die mit einer Anzeigeeinrichtung 44 zusammenwirkt, die beispielsweise in Form einer LCD-Anzeige das Testergebnis, etwa den Blutzuckergehalt angibt. Es könnten mittels der Auswerteeinrichtung auch weitere Auswerte-, Anzeige- und Vergleichsfunktionen mit zuvor gespeicherten Meß- oder Auswertedaten durchgeführt, gegebenenfalls gespeichert und deren Ergebnis angezeigt werden.

[0037] Das erfindungsgemäße Blutanalysegerät stellt daher ein Komplettsystem dar, welches bei der Blutzucker-messung nicht die separate Handhabung von Teststreifen oder Stechlanzetten erfordert. Das Gerät wird durch Einsetzen des kassettenförmigen Trägers 32 mit Testmitteln 30 und Stechelementen 12 für eine bestimmte Anzahl von Messungen vorbereitet, für welche keinerlei weitere Montage- oder Demontageschritte oder die separate Handhabung von weiteren Hilfsmitteln erforderlich ist.

Patentansprüche

1. Blutanalysegerät mit einer ein Stechelement (12) aufweisenden Blutentnahmevorrichtung (8), mit einem ein Meßfeld definierenden membranartigen Testmittel (30), mit einer Auswerteelektronik umfassenden Auswerteeinrichtung (38) und mit einer Anzeigeeinrichtung (44), die ein als ein einziges Gerät handhabbares Komplettsystem bilden, **dadurch gekennzeichnet**, dass eine Mehrzahl von Testmitteln (30) in das Gerät einsetzbar ist, die zur Durchführung mehrerer Messungen nacheinander in eine Arbeitsposition bringbar sind, in der sie mit der Auswerteeinrichtung (38) zusammenwirken können,
dass die Blutentnahmevorrichtung (8) ebenfalls eine Mehrzahl von Stechelementen (12) aufweist, und dass bei Positionierung eines jeweiligen Testmittels (30) in der Arbeitsposition ein Stechelement (12) durch das Testmittel (30) hindurchstoßbar und in die Hautoberfläche eines Benutzers einstechbar ist, die an einer der Arbeitsposition zugeordneten Stechposition (28) am Gerät angelegt ist, so dass aus der Hautoberfläche austretendes Blut direkt das Testmittel (30) beaufschlagt kann.
2. Blutanalysegerät nach Anspruch 1, dadurch gekennzeichnet, dass das Stechelement (12) nach dem Stechvorgang in dem Testmittel (30) verbleibt und zusammen mit diesem aus der Arbeitsposition entfernbar ist, um ein neues Testmittel dort anzuordnen.
3. Blutanalysegerät nach Anspruch 1 oder 2, dadurch gekennzeichnet, dass das Stechelement (12) schon vor dem Stechvorgang mit dem Testmittel (30) handhabbar verbunden ist und zusammen mit diesem in das Gerät einsetzbar und in die Arbeitsposition verlagerbar ist.
4. Blutanalysegerät nach Anspruch 1, 2 oder 3, dadurch gekennzeichnet, dass gebrauchte Stechelemente (12) und Testmittel (30) auswerfbar oder in eine Speicher- und Entsorgungsposition bringbar sind.
5. Blutanalysegerät nach einem der vorstehenden Ansprüche, dadurch gekennzeichnet, dass die Testmittel (30) auf einem gegenüber einem Gehäusekörper (4) beweglichen Träger (32) angeordnet und mit diesem in den Gehäusekörper (4) des Geräts einsetzbar sind.
6. Blutanalysegerät nach Anspruch 5, dadurch gekennzeichnet, dass die Testmittel (30) so auf dem Träger (32) angeordnet sind, dass die jeweilige Flächennormale der Testmittel in radialer Richtung verläuft.
7. Blutanalysegerät nach Anspruch 5 oder 6, dadurch gekennzeichnet, dass der Träger (32) ringartig ausgebildet ist und um das Ringzentrum drehbar ist.
8. Blutanalysegerät nach Anspruch 5, 6 oder 7, dadurch gekennzeichnet, dass innerhalb der Ringform die Stechvorrichtung untergebracht ist.
9. Blutanalysegerät nach einem der vorstehenden Ansprüche, dadurch gekennzeichnet, dass die Stechmittel (12) auf einem gegenüber einem Gehäusekörper (4) drehbaren Träger (32) angeordnet und mit diesem in den Gehäusekörper (4) des Geräts einsetzbar sind.
10. Blutanalysegerät nach Anspruch 9, dadurch gekennzeichnet, dass die Stechelemente (12) und die Testmittel (30) auf demselben Träger (32) angeordnet sind.
11. Blutanalysegerät nach einem der vorstehenden Ansprüche, dadurch gekennzeichnet, dass das Gerät eine im wesentlichen kreisscheibenförmige Außenkontur aufweist.
12. Blutanalysegerät nach einem der vorstehenden Ansprüche, dadurch gekennzeichnet, dass das Gerät

einander gegenüberliegend die Stechposition (28) zum Anlegen der zu stechenden Hautoberfläche und eine Auslöseposition zum Auslösen des Stechvorgangs durch manuelle Betätigung einer Auslösetaste (14) aufweist.

13. Blutanalysegerät nach Anspruch 12, dadurch gekennzeichnet, dass das Gerät dadurch gehalten werden kann, dass ein Benutzer mit zwei Fingern das Gerät an der Stechposition (28) und der Auslösetaste (14) hält.

14. Blutanalysegerät nach einem oder mehreren der vorstehenden Ansprüche, gekennzeichnet durch eine Sicherheitseinrichtung, die ein Auslösen des Stechvorgangs erst bei bestimmungsgemäßer Handhabung des Geräts erlaubt.

15. Blutanalysegerät nach Anspruch 12, 13 oder 14, dadurch gekennzeichnet, dass die Auslösetaste (14) ergonomisch zum Ergreifen mittels des Daumens eines Benutzers ausgeformt ist.

16. Blutanalysegerät nach Anspruch 12, 13, 14 oder 15, dadurch gekennzeichnet, dass die Auslösetaste (14) über einen Druckpunkt verfügt, der zum Auslösen der Stechvorrichtung überwunden werden muß.

17. Blutanalysegerät nach einem oder mehreren der vorstehenden Ansprüche, dadurch gekennzeichnet, dass die Anzahl der als Einheit handhabbaren Testmittel 5 bis 75, vorzugsweise 14–28, beträgt.

Hierzu 2 Seite(n) Zeichnungen

- Leerseite -

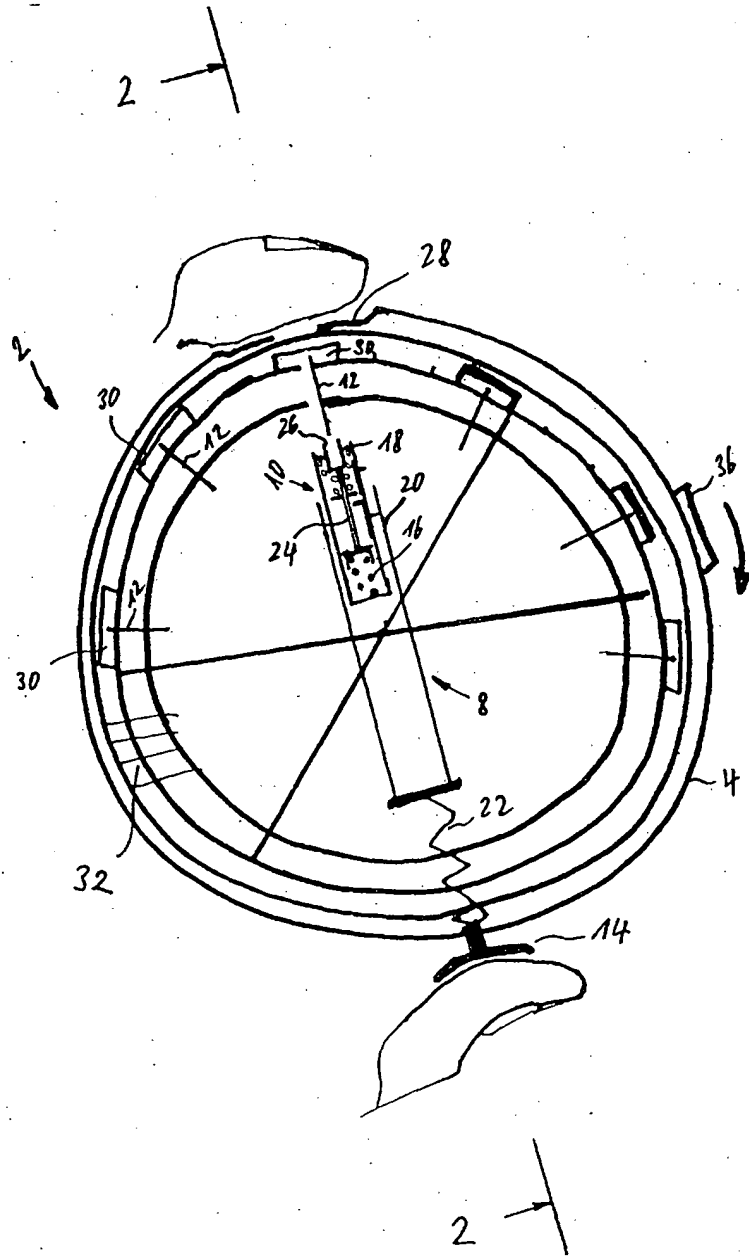


Fig 1

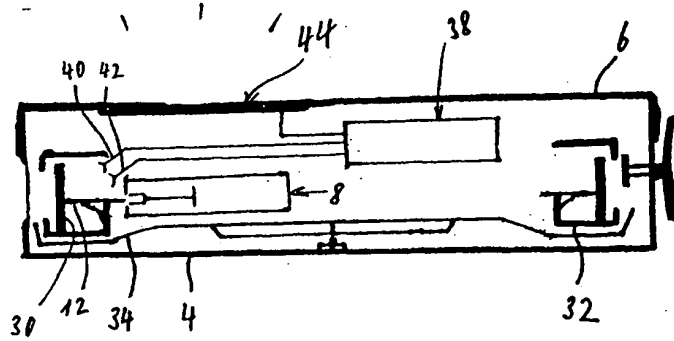


Fig 2